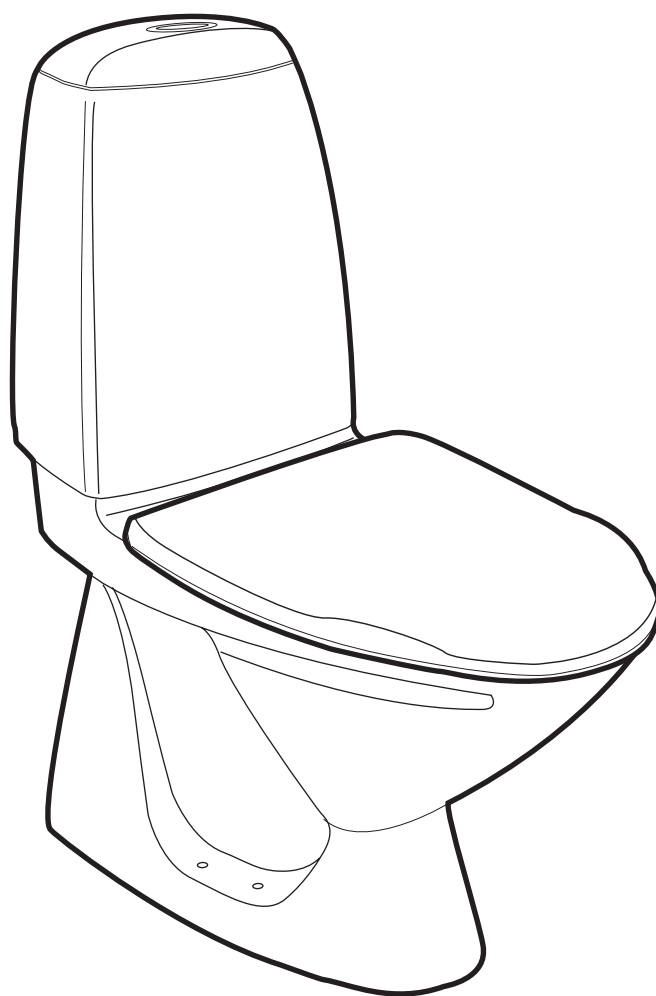


Cera

3860

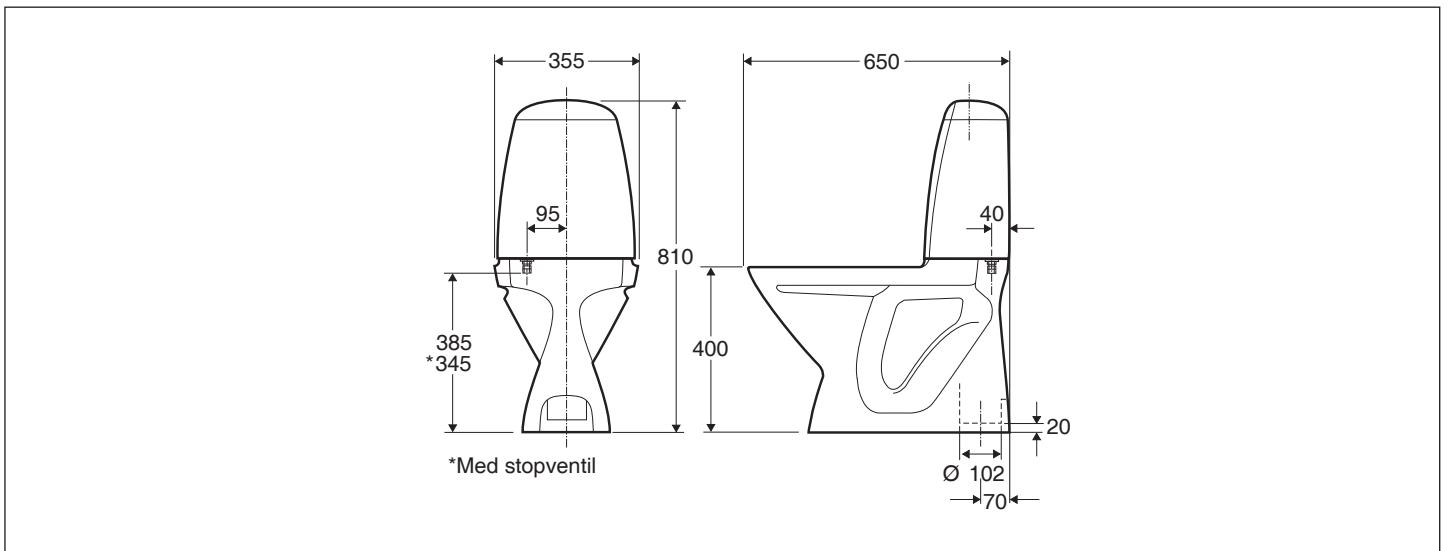
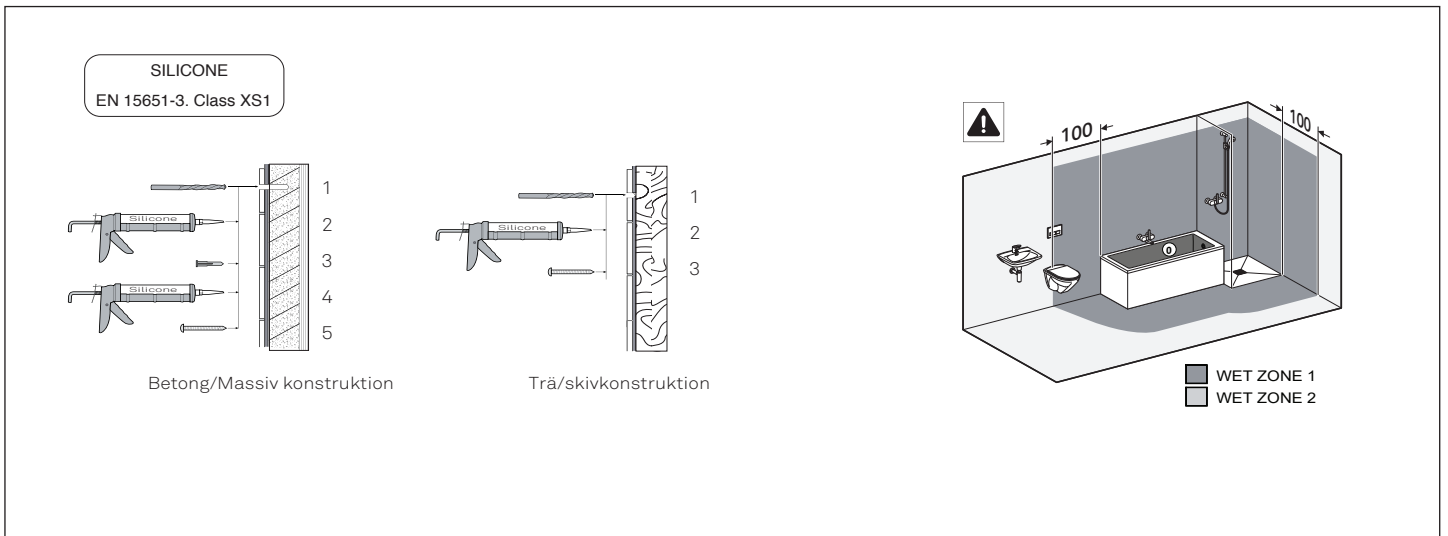
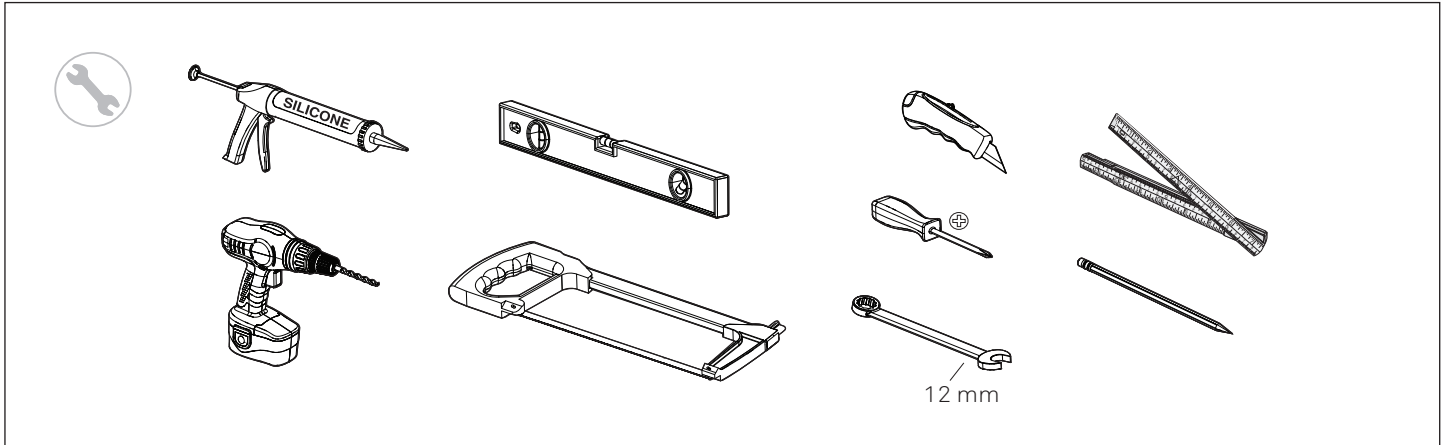


91871_2020-02-18

DK Montering og vedligeholdelseanvisning
GB Operating and maintenance instruction

Index

DK	Tekniske tegninger	
GB	Technical drawings.....	2 (8)
DK	Vedligeholdelse	
GB	Maintenance.....	4 (8)
DK	Installation	
GB	Installation	3-7 (8)
DK	Reservedele.....	www.ifo.dk



DK

Tak for at du valgte Ifö Cera.
For at få fuld udbytte af Ifö Cera,
er det vigtigt at monteringen og
installationen sker i overens-
stemmelse med vore instruktioner.

Vandtæt gulvfæste

Ifö-nr. 98015 leveres som ekstra tilbehør.
 Montering se billede **2** og **3**.

Limning/silikonetætning

Deres nye Ifö Cera toilet fastgøres til gulvet ved silikonelimning. Fastsætning til gulvet skal ske i overensstemmelse med gulvfabrikanten. Rengør først gulvet så det er fedtfrit og tørt. Lad Silikonen tørre i ca. 24 timer så den er helt tør inden toilettet anvendes.

Dæklister mod gulv

Som ekstra tilbehør til gulvmonterede WC-stole kan leveres dæklister i hvid silikongummi. Ifö-nr. 98021. Montering se billede **4** og **5**.

Ifö Cera 3860

S-lås i ny rengøringsvenlig udførelse. Anvend altid medfølgende lige WC-tilslutning. Max-målet på afløbsstudsene - se billede **7**. Ved overskridning af disse mål - se billede **8**, **1**. Medfølgende dækkappe kan benyttes, hvis der er plads - se billede **6**.

Indstilling af skyllevolumen

Denne Ifö wc-stol er fra fabrik indstillet til 4 og 2 liters dobbeltskyl.
 Stort set alle danske afløbssystemer opfylder kravene til 4/2 liter skyl inden for normerne DS 432 eller den europæiske norm 12056-2. Men skulle De være bekendt med, at der er problemer med netop Deres afløbssystem i forhold til ovenstående, vil vi råde Dem til, at forhøje skyllemængden efter behov.



For indstilling af svømmer til ønsket skyllevolumen - se nedenstående tabel!

! OBS. Den reducerede skyllemængde 2,0 liter må ikke anvendes generelt, da dette kan medføre tilstopning i afløbssystemet. Skyllemængden 2 liter er kun for udskylning af urin.

For demontering og påmontering af armatur - se billede **10** til **20**.

For indstilling af svømmer til ønsket skyllevolumen - se nedenstående tabel og billede **9**.

Variation i de angivne skyllemængder kan forekomme med $\pm 0,25$ liter.

Skyllevolumen liter		Svømmertappen placering - cm	
		Hel- og halvskylning	
		Mørk grå	Lys grå
3,0	2,0	0,0	0,5
3,5	2,0	0,5	0,5
4,0	2,0	1,5	0,5
6,0	3,0	5,0	2,0
8,0	2,0	9,0	0,5
8,0	3,0	9,0	2,0

Bemærkninger:

*Samme skyllemængde Højre og venstre - GUL spærreknapp vippes ud, se billede **9**.*

Demontering af vippknapp og lockmutter

Afmonter udløserknapp og lågmøtrik i henhold til tegningerne **10**, **11**, **12**.

Hvis WC'et løber - kontroller indløbsventilens told **14** samt billede **13** og **14** udløbsventilens ventilring billeder **16** og **17**.

Hvis O-ringen eller pakningen på told 96481 (19) er beskadiget, udskift da tolden.

Hvis ventilringen 96308 **17** er beskadiget, skal den udskiftes.

Montering

Træk begge fjederbenene op i stopleje - billede **18**.

Drej møtrikken til den klikker over - billede **19**.

Tryk begge fjederbenene ned i stopleje - billede **20**.



To set the flushing volumes

All WC suites are preset at the factory for a flushing volume of 4 litres for full flush and 2 litres for half flush.

The flushing volume can be altered, if necessary. See the flushing volume table below.

Proceed as follows

Unhook the bottom waste valve assembly **15**, **16** from the over flow pipe and lift it out of the cistern. Release the float hook and push the float upwards to reduce the flushing volume and downwards to increase it, see **9**.

The indicated flushing volumes may vary $\pm 0,25$ litre.

Flushing volume, litres		Float hook position, cm	
		Full flush Dark grey	half flush Light grey
3,0	2,0	0,0	0,5
3,5	2,0	0,5	0,5
4,0	2,0	1,5	0,5
6,0	3,0	5,0	2,0
8,0	2,0	9,0	0,5
8,0	3,0	9,0	2,0

Remark: Remove latch (yellow) for same flushing volume, see drawing **9**.

Glueing/Siliconising

This WC unit is suitable for bonding / siliconing. The method applies to installation of WC units using elastic silicone joint. First clean the floor to obtain a dry and grease free surface.

Do not use the WC before the silicone has cured. Silencing strip, sylomer or similar (w=5mm x h= 2mm) may be used.

Mounting using only adhesive/silicone together with arm- rest mounted onto the WC unit is not recommended.

To remove the push-button and cover nut

Remove the push-button and cover nut as shown in the drawings. **10** **11** **12**

If the WC unit is leaking - check the inlet valve plunger **14** and the valve ring of the bottom waste valve assembly. **17**

If the O-ring or gasket on plunger 96481 **14** is damaged, replace the plunger.

If valve ring 96308 **17** is damaged, fit a new valve ring.

Maintenance WC

DK

Porcelæn er naturens smukke og praktiske materiale. Den glaserede over flade er både stærk og robust og tåler derfor de fleste rengøringsmidler. Toiletrens midlet skal ikke blot holde toiletkummen ren, men skal også kunne holde glasuren fri for kalk og rust. Indvendig rengøring af wc skåle med almindelig glasur. For at holde den almindelige glasur ren og fri for kalk og rust, er det vigtigt at anvende de rette rengøringsmidler.

Til renholdelse af toiletkummen indvendig, er det nødvendigt at anvende et rengøringsmiddel som indeholder syre (citronsyre, eddikesyre eller fosforsyre), ellers vil det kalkholdige vand afsætte kalkaflejringer, som med tiden bliver svære at fjerne. Spred rengøringsmidlet på glasurover fladen, under skylleranden og i vandlåsen. Lad midlet virke nogle minutter, hvorefter der anvendes en stiv børste eller skuresvamp til at rense af med. Skyl derefter skålen ren med vand. Rengøring af Ifö's standard glasur, bør foretages mindst en gang om ugen.

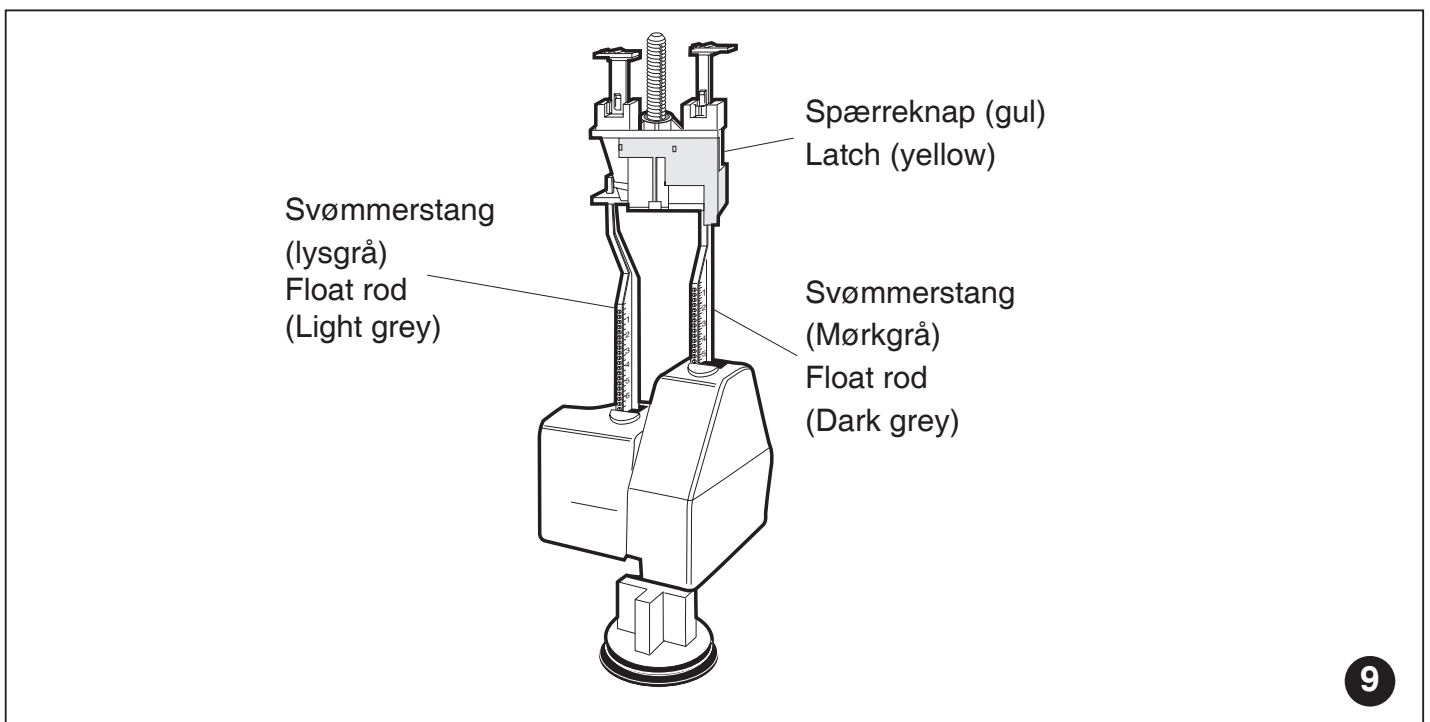
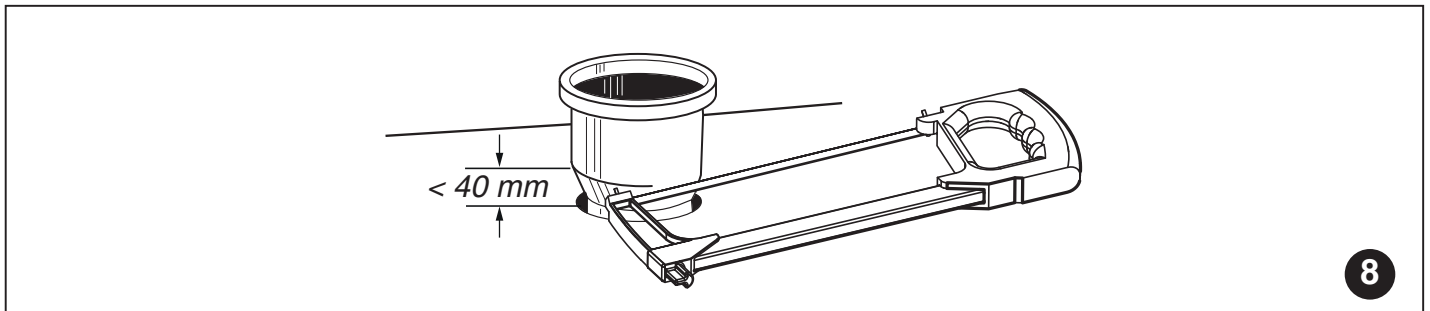
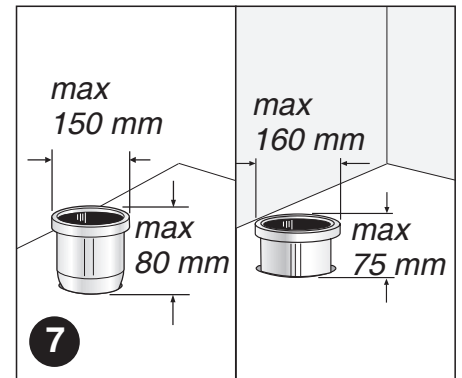
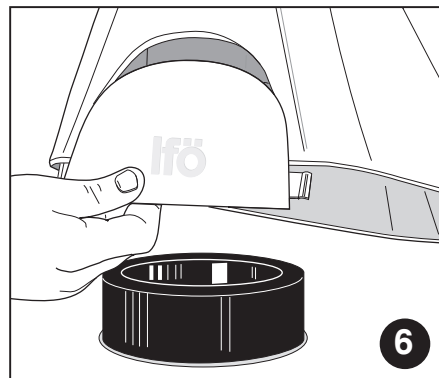
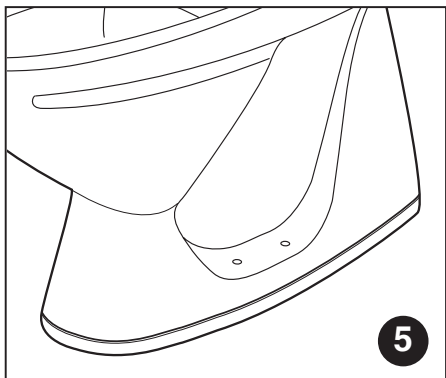
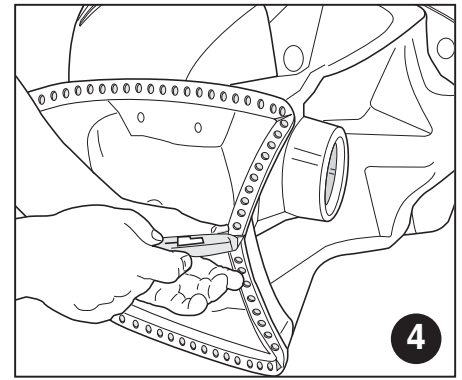
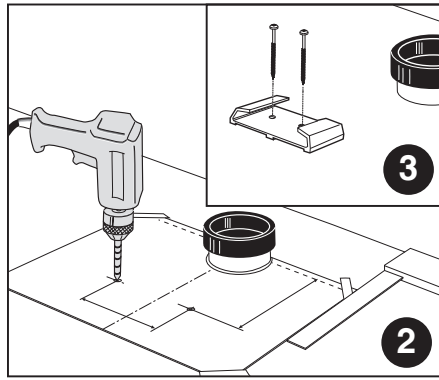
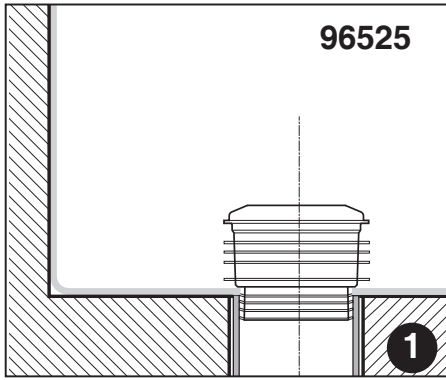
GB

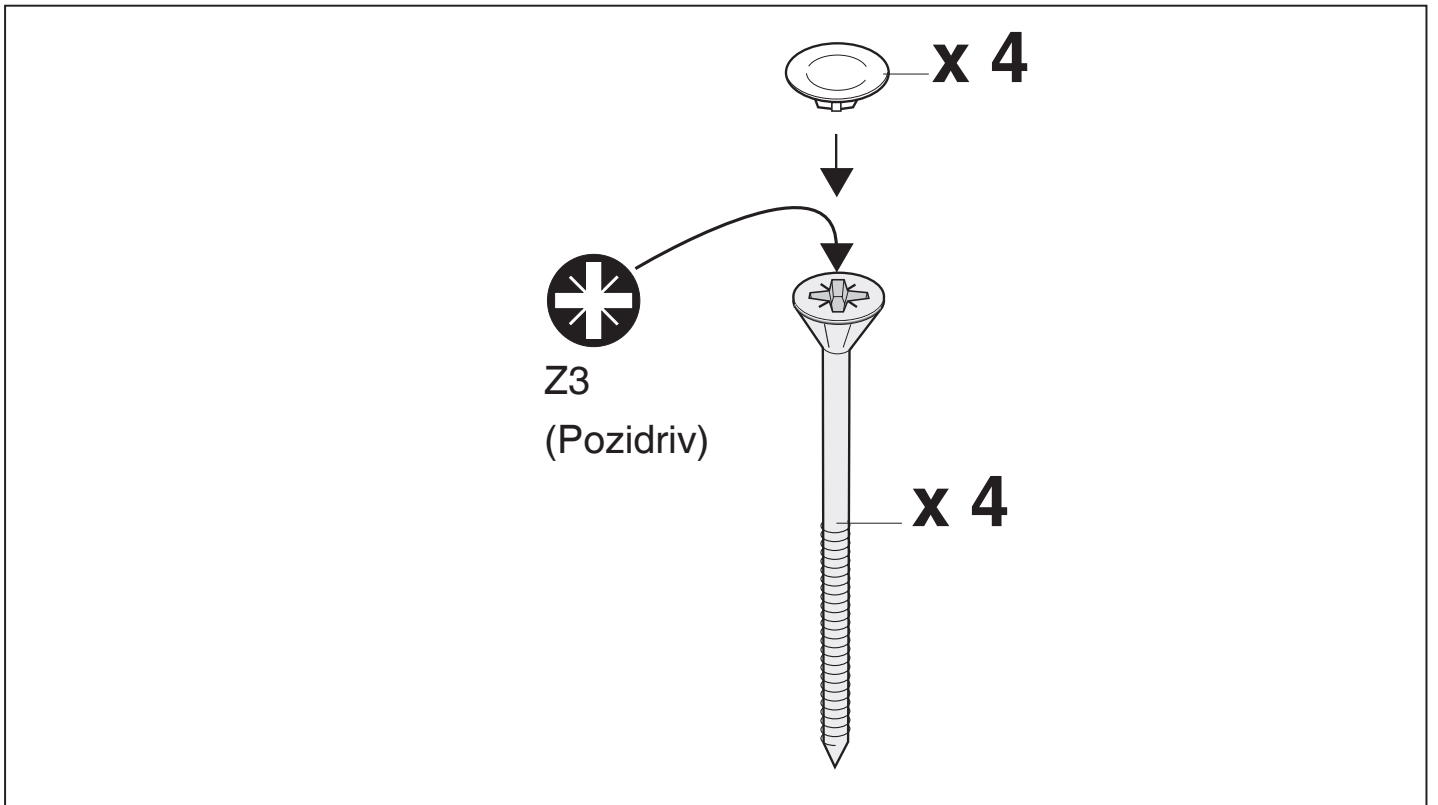
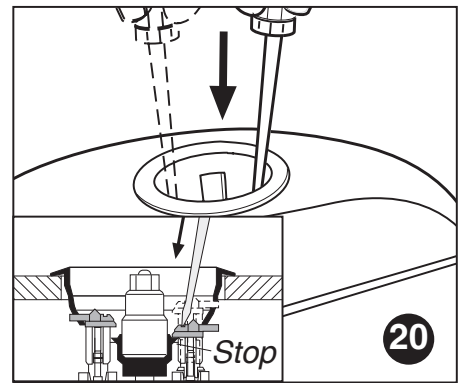
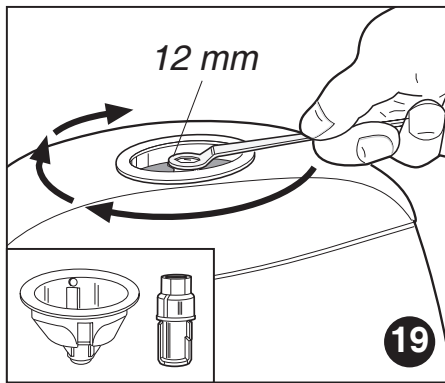
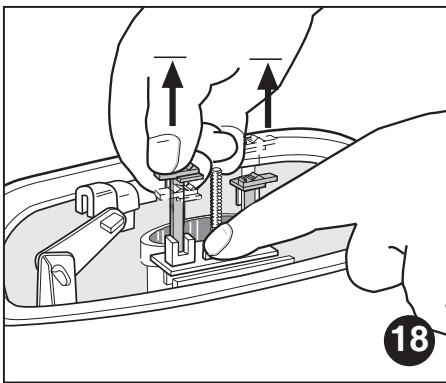
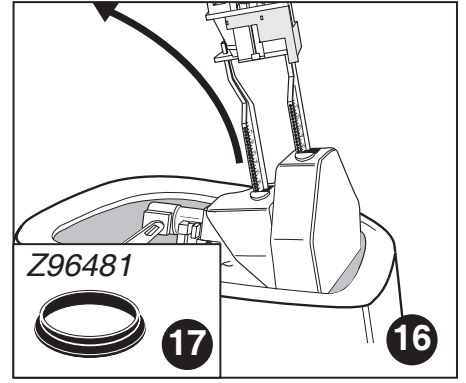
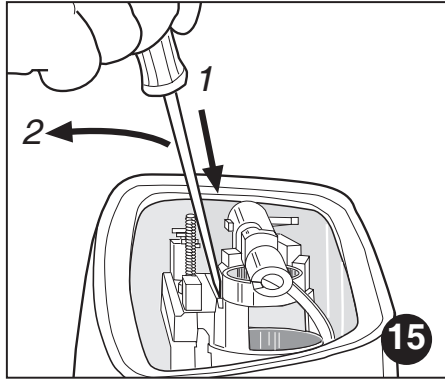
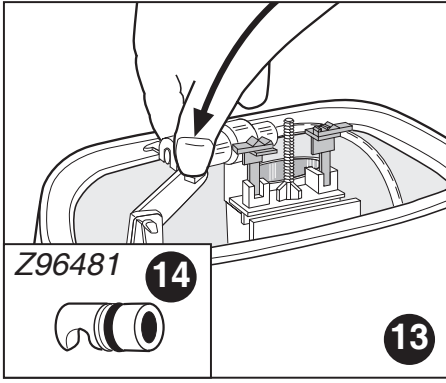
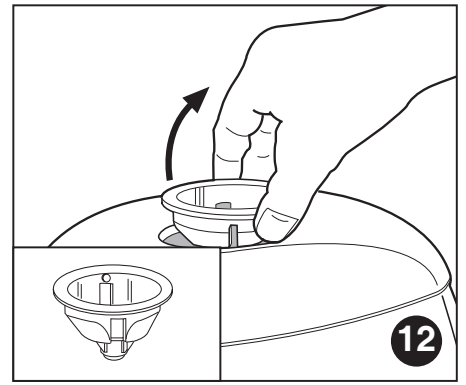
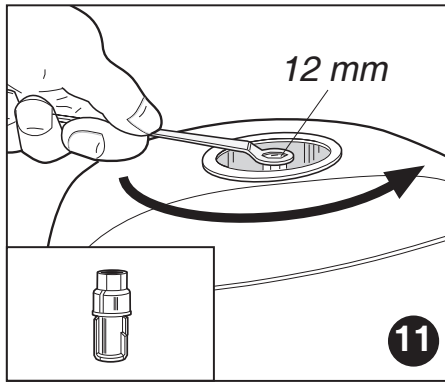
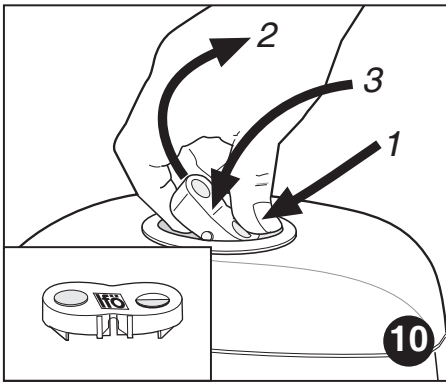
Normal WC units, bidets and wash basins have a glazed surface. Glazed surfaces are easy to keep clean and are resistant against most chemicals. Clean regularly to prevent cleaning problems. Use normal cleaning agents.

Cleaning utensils, which contain abrasive agents, such as wire wool and green scouring pads, must not be used. Strong acids, e.g. hydrochloric acid and sulphuric acid and strong alkalines, e.g. caustic soda should not be used. Dripping taps and running WC units must be repaired immediately.

For repair or to purchase spare parts, contact a plumbing contractor or plumbing centre. In houses that are unheated during the winter, the WC unit's flush cistern must be drained and dried out. Pour 3-4 decilitres of anti-freeze into the water trap and cover the water mirror with cooking oil or cling film to prevent evaporation.

Installasjon/Installation

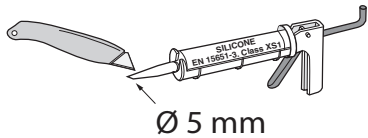




Limning/Silikonering/Limning/Silikonetætning/Liming

DK Deres nye Ifö Cera toilet fastgøres til gulvet vedsilikoneliming. Fastsætning til gulvet skal ske i overensstemmelse med gulvfabrikanten. Rengør først gulvet så det er fedtfrit og tørt. Lad Silikonen tørre i ca. 24 timer så den er helt tør inden toilettet anvendes.

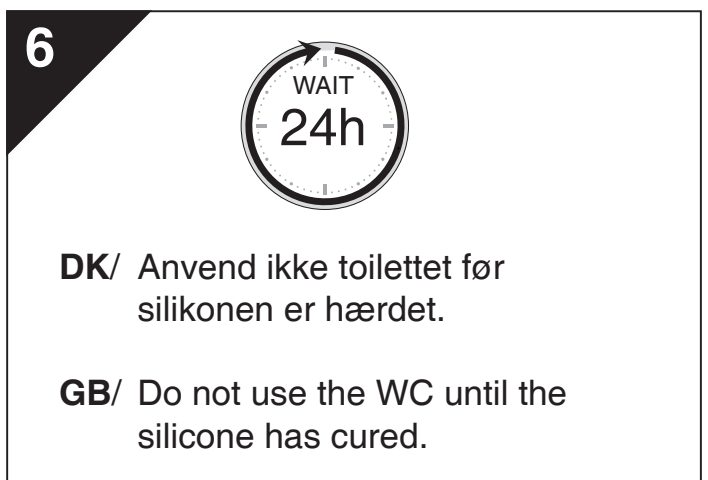
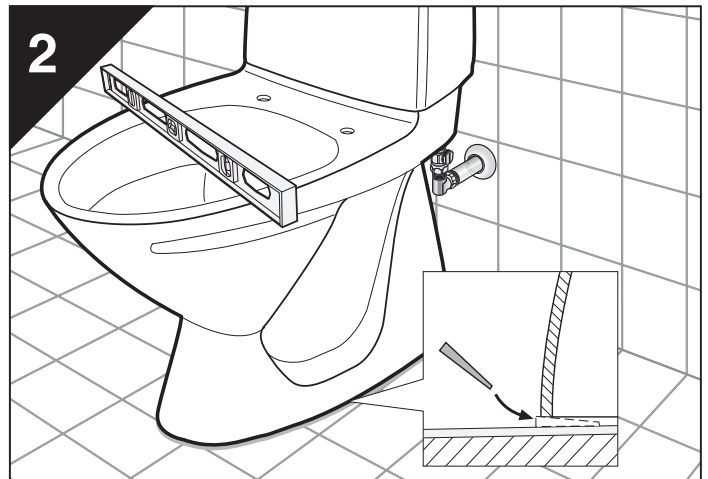
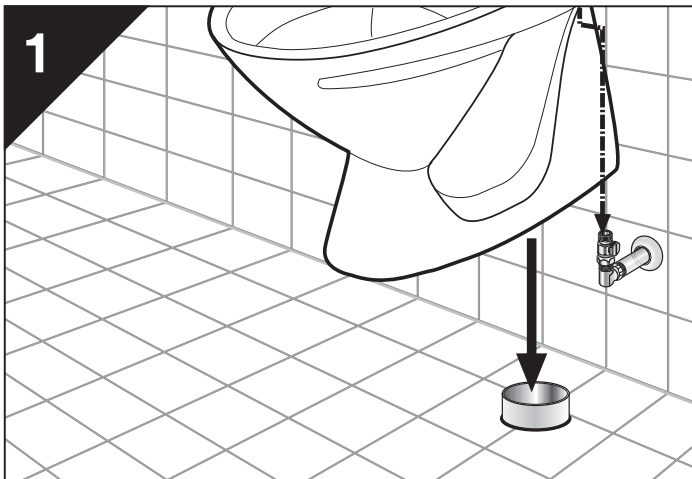
Rengør gulvet så det er tørt og fedtfri.



SILICONE
EN 15651-3. Class XS1

GB This WC unit is suitable for bonding / siliconing. The method applies to installation of WC units using elastic silicone joint. First clean the floor to obtain a dry and grease free surface. Do not use the WC before the silicone has cured. Silencing strip, sylomer or similar (w=5mm x h= 2mm) may be used. Mounting using only adhesive/silicone together with arm- rest mounted onto the WC unit is not recommended.

Make sure the surface of the tile are clean, dry and free from grease.



Ifö.nr	VVS.nr
386000031	601050000



SVERIGE
Geberit AB
Box 140
SE-295 22 Bromölla
T +46 456 480 00
info@ifö.se
→ www.ifö.se

DENMARK
Geberit A/S
Lægårdsvej 26
DK-8520 Lystrup
T +45 86 74 10 86
salg.dk@geberit.com
→ www.ifö.dk

NORGE
Geberit AS
Luhrtoppen 2
NO-1470 Lørenskog
T +47 67 97 82 00
sales.no@geberit.com
→ www.ifosanitar.no

ESTONIA
Geberit Estonia
Kuma tee 2
EE-75312 Petri Harjumaa
T +37 256 66 73 67
sales.ee@geberit.com
→ www.ifö.ee

LIETUA
UAB Geberit
Senasis Ukmergės kel. 4,
Užubaliai,
LT-14302 Vilnius
T +37 070 02 28 94
sales.lt@geberit.com
→ www.ifö.lt

LATVIJA
Geberit Latvija
Bauskas iela 58a,
Rīga, LV-1004
T +37 167 10 30 16/17
sales.lv@geberit.com
→ www.ifö.lv